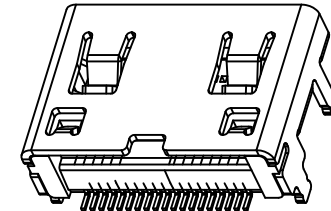
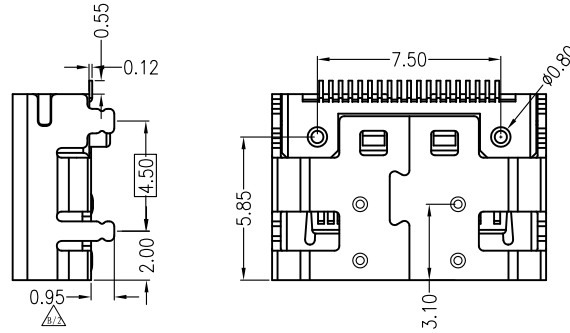
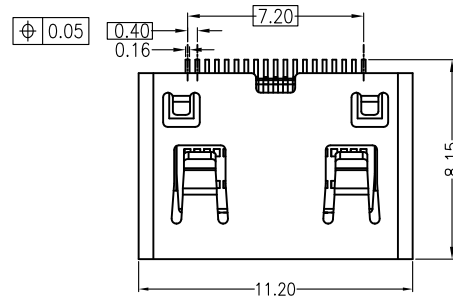
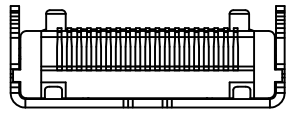


REV.	DESCRIPTION	APPD	DATE
△	外壳脚1.15改为0.95	刘静	20110308



NOTES:

1.MATERIAL:

HOUSING: HIGH TEMPERATURE THERMOPLASTIC UL94V_0,COLOR:BLACK.

CONTACT: COPPER ALLOYS.

COVER: COPPER ALLOYS OR STEEL.

2.PLATING:

UNDERPLATE: NICKEL.

CONTACT AREA: GOLD OVER NICKEL.

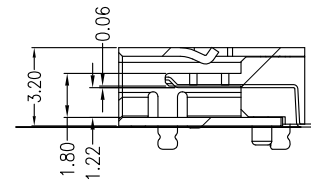
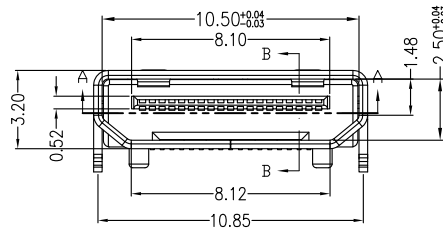
SOLDER AREA: GOLD OVER NICKEL.

3.MULTIMEDIA CARD COMPATIBLE

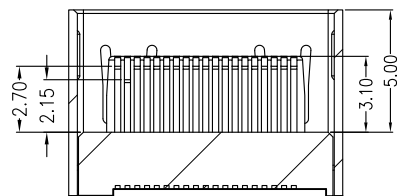
订购需知: HDCXX-XXXX-2000-A

F2	端子镀全金3U"
S1	端子镀半金雾锡
N1	外壳镀全镍
F1	外壳镀全金

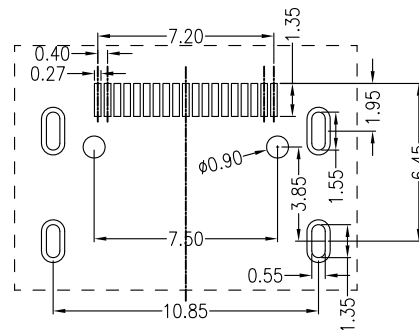
- 11 主体, 外壳定位柱未偏移, 外壳底面一个凸点
- 13 主体, 外壳定位柱未偏移, 外壳底面四个凸点
- 22 主体, 外壳定位柱偏移0.8mm, 外壳底面一个凸点
- 24 主体, 外壳定位柱偏移0.8mm, 外壳底面四个凸点



SECTION B-B



SECTION A-A



RECOMMENDED P.C.B HOLE LAYOUT
COMPONENT SIDE VIEW(TOLERANCE: +/-0.05)

PART NO: HDCXX-XXXX-2000-A		MATERIAL:		深圳市高塑达电子有限公司	
LOT NO:		FINISH:			
UNIT: MM	SIZE: A4	COLOR:		TITLE: MINI HDMI (C TYPE) F	
TOLERANCES: X.X±0.35 X.XX±0.25 X.XXX±0.15		GENERAL ANGLE: X.X=±3.0° X.XX=±2.0°		DR: PENTIUM 0408'10	DWG NO: FP-100064
APP:		CHK:	SCALE: 1 : 1	REV:	SHEET: 1 OF 2